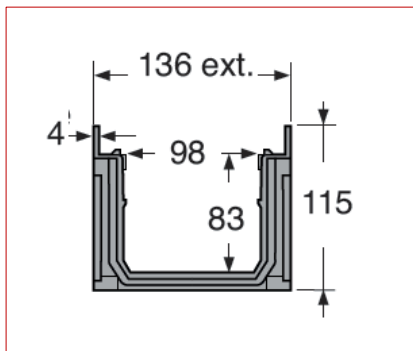


Connecto Caniveau avec grille heel PP

Référence : CAN10AHP



■ FONCTION :

Le caniveau permet l'évacuation des eaux de ruissellement. Il est conforme à la norme NF EN1433 et est titulaire du marquage **CE**, il peut être utilisé en domaine privatif pour toutes les applications du bâtiment, de l'environnement de la maison, des parcs et jardins en classe **A15**. Ce caniveau respecte les exigences liées à l'accessibilité des personnes à mobilité réduite.

■ DESCRIPTION :

Ce caniveau d'un mètre est livré avec grille montée et clipsée. Il est composé de :
 - un corps de caniveau en résine polypropylène noire avec emboîture mâle-femelle,
 - une grille heel polypropylène noire posée en encastrement sur le caniveau.

■ ACCESSOIRES :

La grille peut être fixée grâce à l'ensemble « 1 vis + 1 insert » réf. FIXCANN (vendu par 12)

Le raccordement au réseau peut être réalisé grâce aux accessoires en PVC suivant :

- Ø 100 fond/naissance d'extrémité ou latéral - NAT177N
- Ø 110 fond/naissance d'extrémité ou latéral - NAV177N
- Ø 100 piquage d'évacuation pour sortie verticale – STCAN
- Ø 110 piquage d'évacuation pour sortie verticale - SVCAN



■ CARACTERISTIQUES :

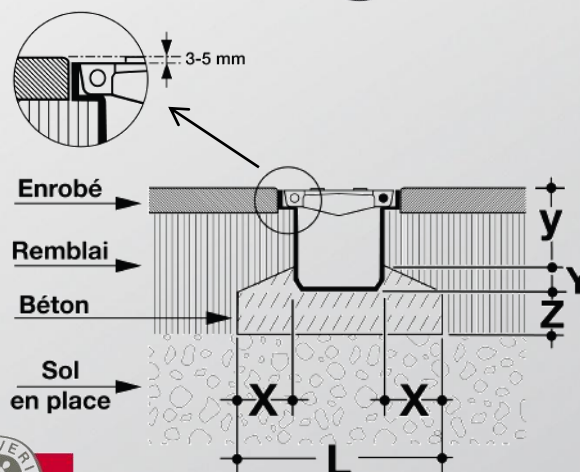
Classe de résistance : A15
 Surface d'avalent : 397 cm²/ml
 Largeur des fentes : 7,4 mm
 Poids : 2 Kg

■ MISE EN OEUVRE :

Qualité de béton : B20
 X = 60 mm; L = 250 mm; Z = 50 mm;
 Y = 30 mm; y = 90 mm

■ QUALITE - ENVIRONNEMENT :

ISO 9001
 ISO 14001
 BUREAU VERITAS
 Certification



DATE Août 2012